

除雪車 ファンハブのリコールについて

平成 30年10月30日

リコール届出番号：4365

(届出日：平成30年10月30日 作業開始日：平成30年10月31日)

UDトラックス株式会社は下記のリコールを国土交通省に届出しました。
対象車両をご愛用のお客様には、大変ご迷惑をおかけしまして誠に申し訳ございません。
ご愛用車の措置につきましては、販売会社よりご連絡・ご相談をさせていただきますので、点検・修理（無料）をお受けいただきますよう、よろしくお願い申し上げます。

1. 不具合の状況

大型総輪駆動車の冷却装置において、ラジエータ冷却ファンと締結するファンハブに取付けたスタッドボルトの締付け方法が不適切なため、当該ハブのスタッドボルト挿入部に亀裂が発生し緩むものがあります。

そのため、冷却ファンが回転振れし当該ハブ固定部のウォーターポンプハウジングに負荷が掛かりウォーターポンプハウジングが破断すると、冷却ファンと一体でラジエータ側へ脱落して、最悪の場合、ラジエータコアが損傷し冷却水漏れにより走行不能、または、ウォーターポンプハウジングの一部破片が路上に落下するおそれがあります。

2. 改善の内容

全車両、ファンハブとスタッドボルトを新品と交換し、当該ボルトを規定トルクで締付けます。

3. 対象車両

- UDトラックス株式会社が製作している大型トラックが対象です。
- 型式、車台番号の範囲、製作期間、対象台数は次の通りです。

車名	型式	通称名	リコール対象車の車台番号の 範囲及び製作期間	リコール 対象車の 台数
UD トラック ス	2DG-CF5AL	「クオン」	JNCMBN0B7JU032894 ~ JNCMBN0B8JU034413 平成30年05月09日 ~ 平成30年05月24日	2
	2DG-CZ5BL		JNCMBP0E4JU032938 ~ JNCMBP0E7JU034635 平成30年05月09日 ~ 平成30年06月08日	29
			(製造期間の全体の範囲) 平成30年05月09日 ~平成30年06月08日	計31台

<ご注意>

- 対象車両の製作期間はご購入の時期とは異なります。

【お問い合わせ先】

UDトラックス株式会社 お客様相談室

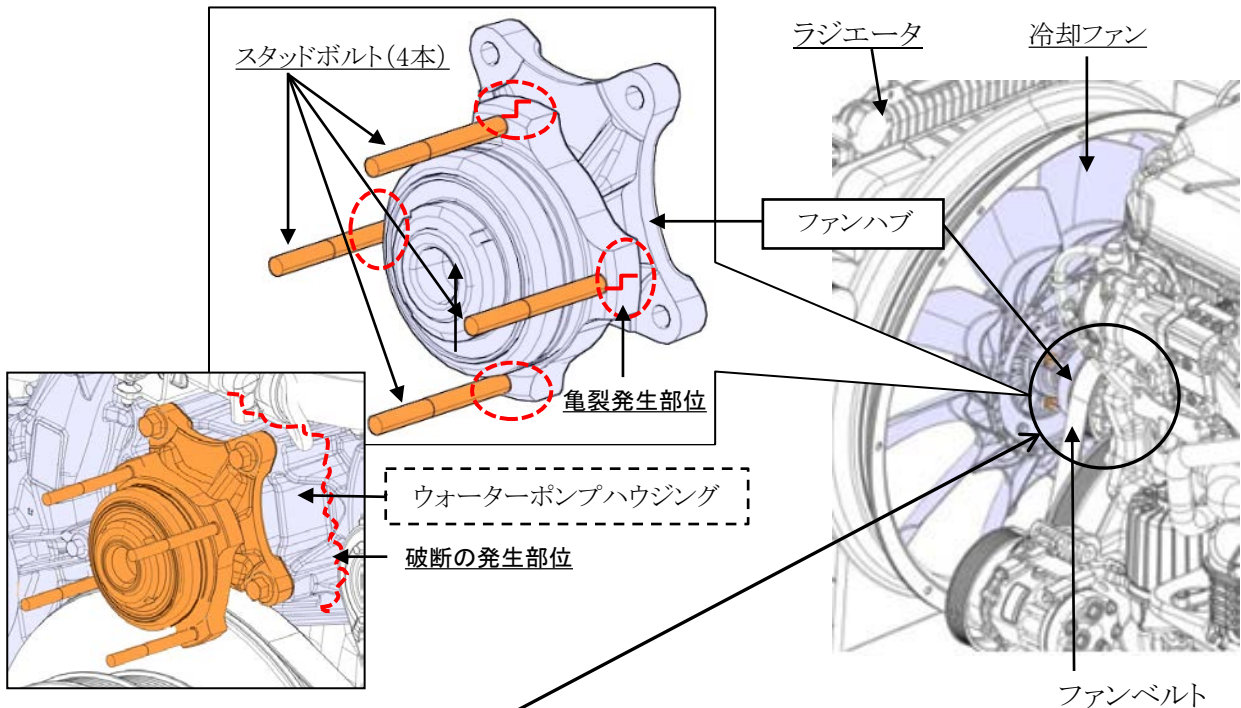
〒362-8523 埼玉県上尾市大字吉丁目1番地

フリーダイヤル 0120-67-2301

オープン時間 月曜日～金曜日 9:00～12:00、13:00～17:00

但し、会社休業日を除きます。

改善箇所説明図



基準不適合発生箇所

大型総輪駆動車の冷却装置において、ラジエータ冷却ファンと締結するファンハブに取付けたスタッドボルトの締付け方法が不適切なため、当該ハブのスタッドボルト挿入部に亀裂が発生し緩むものがある。そのため、冷却ファンが回転振れし当該ハブ固定部のウォーターポンプハウジングに負荷が掛かりウォーターポンプハウジングが破断すると、冷却ファンと一体でラジエータ側へ脱落して、最悪の場合、ラジエータコアが損傷し冷却水漏れにより走行不能、または、ウォーターポンプハウジングの一部破片が路上に落下するおそれがある。

改善措置の内容

全車両、ファンハブとスタッドボルトを新品と交換し、当該ボルトを規定トルクで締付ける。

注： 内は交換部品を示す。

識別：作業完了車には、冷却ファン固定ナットの頭部に識別ペイント(白色)を塗布する。