

中型トラック制動装置（リレーバルブ）のリコール

（届出日：令和3年6月17日 開始日：令和3年6月18日）

リコール番号4975

令和3年6月17日、UDトラックス株式会社に車両を供給しているいすゞ自動車株式会社が下記のリコールを国土交通省に届出しました。

対象車両をご愛用のお客様には、大変ご迷惑をおかけしまして誠に申し訳ございませんが、ご愛用車の措置につきましては、販売会社よりご連絡・ご相談をさせていただきますので、点検・修理（無料）をお受けいただきますよう、よろしくお願い申し上げます。

対象車両をご愛用のお客様には大変ご迷惑をおかけいたしましたことを、心よりお詫び申し上げます。

1. 不具合の状況

中型トラックの制動装置において、駐車ブレーキ用リレーバルブ内部の樹脂ピストンの材質が不適切なため、エア回路中の水分により加水分解して、ブレーキエア圧により当該ピストンが破損することがあります。そのため、ブレーキバルブからのエア漏れや、駐車ブレーキの解除不能、ブレーキ引きずりが発生するおそれがあります。

2. 改善の内容

全車両、当該ピストンを良品に交換します。

3. 対象車両

- いすゞ自動車株式会社が製作し、UDトラックス株式会社が販売している中型トラックが対象です。
- 型式、車台番号の範囲、製作期間、対象台数は次の通りです。

車名	型式	通称名	リコール対象車の車台番号の範囲及び製作期間	リコール対象車の台数	備考
UD トラックス	2PG-BTR90U2 2PG-BTR90V2 2RG-BTR90U2 2RG-BTR90V2	「コンドル」	BTR90-7000001～BTR90-7000308 平成29年11月14日～令和元年10月25日	308	
	2PG-BVR90U2		BVR90-7000001～BVR90-7000013 平成30年6月5日～令和元年10月2日	13	
	2KG-BVZ60U2		BVZ60-7000001～BVZ60-7000031 平成30年8月3日～令和元年10月8日	31	
	2KG-BVZ90U2		BVZ90-7000001～BVZ90-7000003 平成30年9月4日～平成31年2月22日	3	
	(計7型式)		(計1車種)	(製作期間の全体の範囲) 平成29年11月14日～令和元年10月25日	(計355台)

<ご注意>

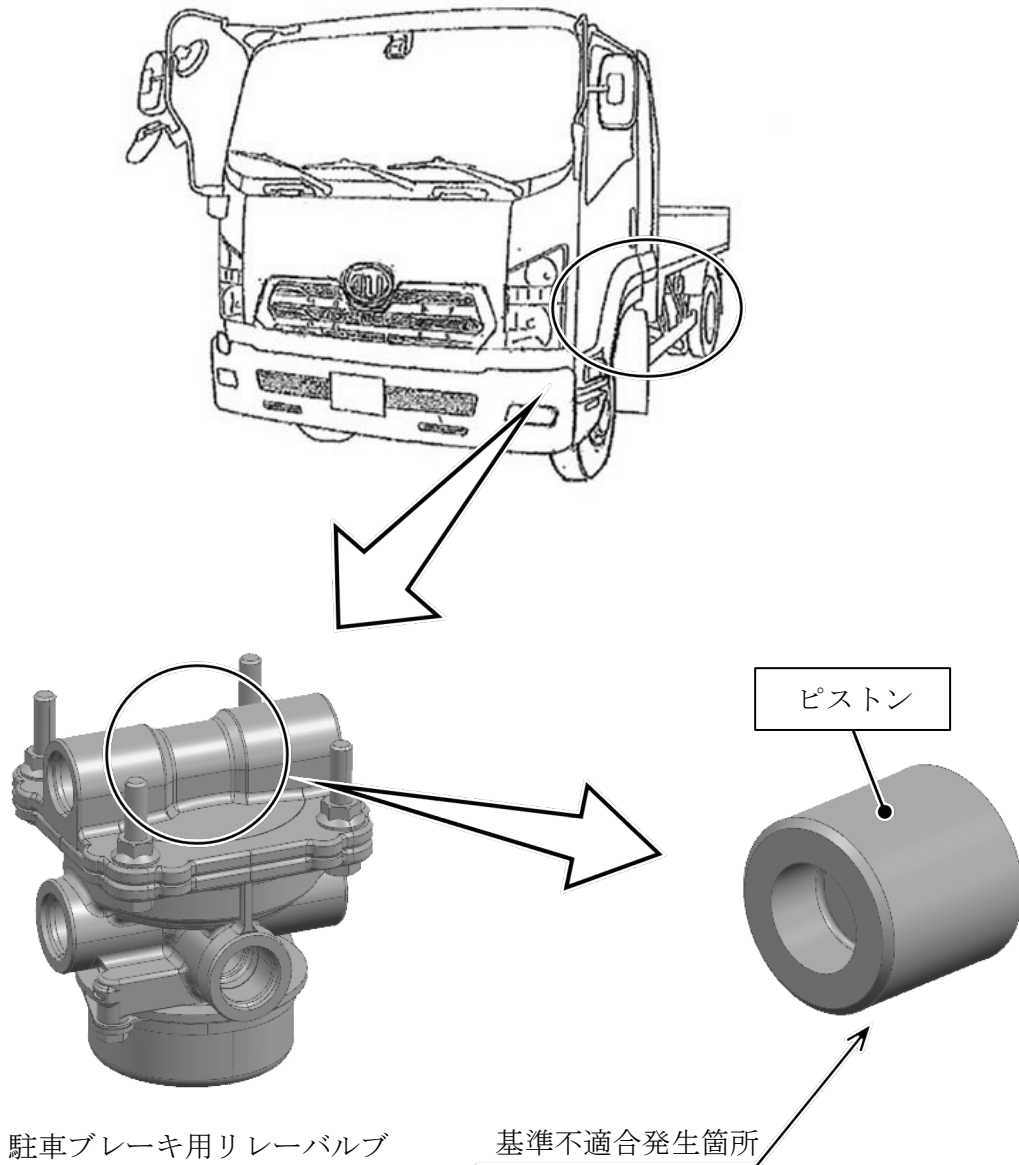
- 対象車両の含まれる車台番号の範囲には、対象とならない車両もありますので、詳しくは最寄りのUDトラックス販売会社にお問い合わせください。
- 対象車両の製作期間はご購入の時期とは異なります。

【お問い合わせ先】

UDトラックス株式会社 お客様相談室
〒362-8523 埼玉県上尾市大字荻丁目1番地
フリーダイヤル 0120-67-2301

オープン時間 月曜日～金曜日 9:00～12:00、13:00～17:00
但し、会社休業日を除きます。

改善箇所説明図



中型トラックの制動装置において、駐車ブレーキ用リレーバルブ内部の樹脂ピストンの材質が不適切なため、エア回路中の水分により加水分解して、ブレーキエア圧により当該ピストンが破損することがある。そのため、ブレーキバルブからのエア漏れや、駐車ブレーキの解除不能、ブレーキ引きずりが発生するおそれがある。

改善の内容；
全車両、当該ピストンを良品に交換する。

識別：助手席側ドア開口部のシリアルナンバープレート付近に識別シール（青色）を貼付する。

注：□ は、措置する部品を示す。